



SENSPOT

Versions Détection Pro ou Esclave

Caractéristiques

- Tension nominale : 220-240 V AC, 50/60 Hz
- Plage de tension d'entrée : 198-264 V AC
- Classe de protection : II
- IP44 (alimentation déportée IP20) ou IP65 (suivant version)
- IK : 10 / 20 joules ou IK10+ 50 joules (version antivandale)
- ERP/ IGH : test au fil incandescent 850° / 30 s
- Température ambiante nominale de fonctionnement : 25° C selon norme NF EN 60598-1
- VK21 en plafonnier ou VK 32 en plafonnier (version antivandale)
- IRC : 80
- SDCM : 3
- Durée de vie : L80B50 / 50 000 h

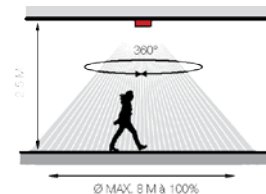
Caractéristiques Détection

- Version détection PRO (*intégrée*) : mode ON/OFF ou préavis d'extinction ou de veille réglable par télécommande **98000010** (se reporter à la notice [NOT0445](#))

Détection hyperfréquence : 5,8 Ghz
Puissance HF : 5mW typique

Préréglages dans des conditions d'utilisation standard :

- Sensibilité du champ à 50% (Ø4 M)
- Temporisation à 1 min
- Luminosité à 50 lux typique
- Mode préavis extinction ON



- Version esclave : mode ON/OFF ou préavis d'extinction ou de veille réglable par télécommande **98000010** (avec chaînage maître / esclave : jusqu'à 20 luminaires max - se reporter à la notice [NOT0445](#))

Applications

- Luminaire architectural pour environnement intérieur (IP44) ou extérieur (IP65) soumis à faible vandalisme
- Conditions d'utilisation :
 - Modèles avec détection : adaptés à une utilisation en intérieur
 - Positions d'installation : se référer à la notice d'installation

Matériaux

- Couronne et corps : en zamak peint (résistant à l'environnement marin)
- Diffuseur : polycarbonate clair
- Réflecteur : polycarbonate blanc
- Alimentation déportée dans le faux plafond avec cordon 30 cm
- RoHS : les produits ne contiennent pas de substances interdites telles que définies dans la directive européenne 2011/65/UE et avenants

Couleurs / parachèvements

- Couleur couronne standard : peinture blanc polyester RAL9016

Visserie

- Luminaire : fermeture par 4 vis M5 empreinte de type TORX non visibles en face avant
- Version antivandale : fixation du luminaire par 2 vis en inox M5 empreinte de type TORX en façade

Données techniques et dimensionnelles fournies à titre indicatif et modifiables sans préavis. Nous consulter au préalable.

Outils (A commander séparément)

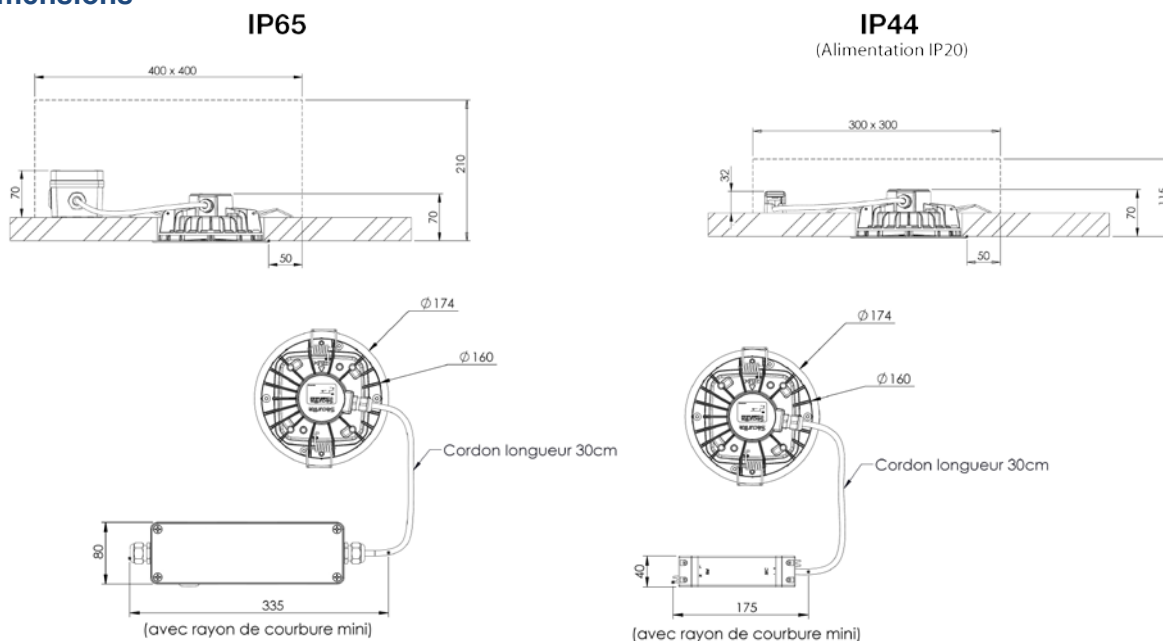
- Insert M5 pour vis Torx + Pin – code : **98000012** (version antivandale)
- Tournevis porte insert M5 – code : **98000005**
- Télécommande pour version radio piloté – code : **98000010**

Homologation

Certificats disponibles :

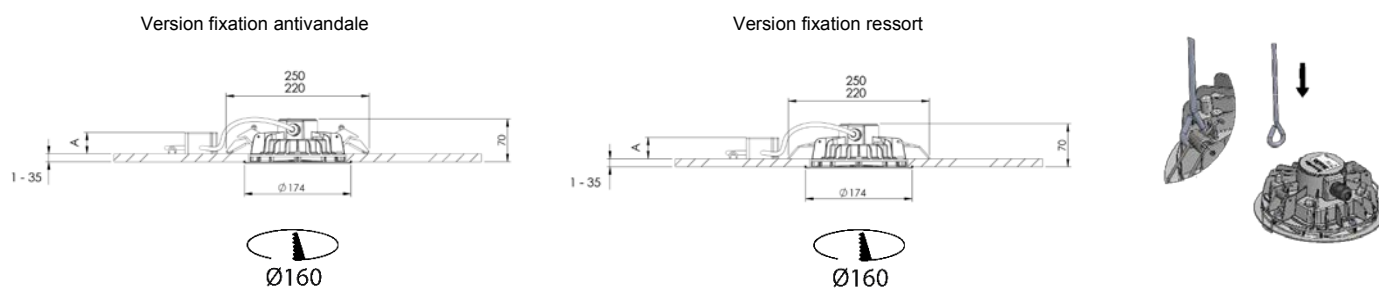
- Certificat CE (d'après EN60598-1 / 2-2)
- Certificat test fil incandescent (selon les produits)
- Eligible au BAR-EQ-110 et BAT-EQ-127

Dimensions



Fixation

- Fixation du luminaire par ressort à pression ou fixation par vis en inox en façade pour la version antivandale

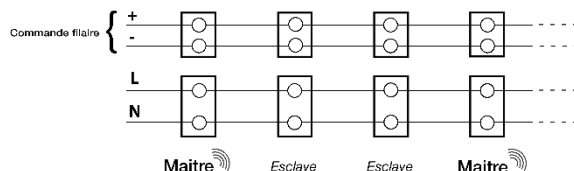


Câblage

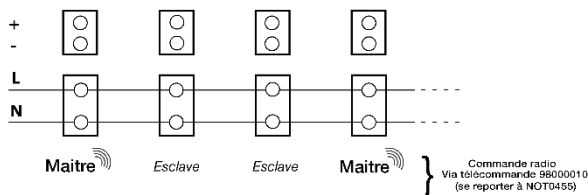
- Version IP44 : Raccordement sur alimentation déportée
- Version IP65 : Raccordement sur alimentation déportée dans boîtier étanche par presse étoupe

Câblage version **43** détection PRO et **03** esclave

Version filaire (Maitre / Esclave) :



Version radio (Maitre / Esclave) :



43 - Version Détection PRO (intégrée) :

Mode ON/OFF ou préavis d'extinction ou de veille réglable par télécommande, chaînage maître / esclave.

SENSPOT IP44						
Désignation	CCT (K)	Puissance (W)	Flux lumineux (lm)	Efficacité lumineuse (lm/W)	Référence	Référence (Antivandale)
Senspot 1700	3000	13	1247	95,9	40350343	40450343
Senspot 1700	4000	13	1300	100	40350443	40450443
Senspot 2200	3000	17	1564	92	40360343	40460343
Senspot 2200	4000	17	1630	95,9	40360443	40460443

SENSPOT IP65						
Désignation	CCT (K)	Puissance (W)	Flux lumineux (lm)	Efficacité lumineuse (lm/W)	Référence	Référence (Antivandale)
Senspot 1700	3000	13	1247	95,9	40300343	40400343
Senspot 1700	4000	13	1300	100	40300443	40400443
Senspot 2200	3000	17	1564	92	40310343	40410343
Senspot 2200	4000	17	1630	95,9	40310443	40410443

03 - Version Esclave :

Mode ON/OFF ou préavis d'extinction ou de veille réglable par télécommande, chaîné sur version détection PRO.

SENSPOT IP44						
Désignation	CCT (K)	Puissance (W)	Flux lumineux (lm)	Efficacité lumineuse (lm/W)	Référence	Référence (Antivandale)
Senspot 1700	3000	13	1247	95,9	40350303	40450303
Senspot 1700	4000	13	1300	100	40350403	40450403
Senspot 2200	3000	17	1564	92	40360303	40460303
Senspot 2200	4000	17	1630	95,9	40360403	40460403

SENSPOT IP65						
Désignation	CCT (K)	Puissance (W)	Flux lumineux (lm)	Efficacité lumineuse (lm/W)	Référence	Référence (Antivandale)
Senspot 1700	3000	13	1247	95,9	40300303	40400303
Senspot 1700	4000	13	1300	100	40300403	40400403
Senspot 2200	3000	17	1564	92	40310303	40410303
Senspot 2200	4000	17	1630	95,9	40310403	40410403